

# KV 100 M VENTILÁTOR

Číslo produktu 1205

Verzia: 50 Hz

## Popis

- Regulovateľné otáčky
- Vstavaný tepelný kontakt
- Možnosť inštalácie v ľubovoľnej polohe
- Možnosť montáže aj vo vonkajšom prostredí
- Spoľahlivý - nevyžaduje údržbu
- **Montáž na stenu**

Ventilátory typu KV sú určené pre montáž na stenu s možnosťou pripojenia kruhového potrubia na odvod vzduchu. Majú obežné kolesá s dozadu zahnutými lopatkami a motory s vonkajším rotorom. Ventilátory KV je možné pripojiť na potrubie pomocou rýchloupínacej spony FK, ktorá zabraňuje prenosu chvenia na potrubie. Dĺžka spoja pre pripojenie na potrubie 25 mm podľa EN 1506:1997

Na ochranu motora majú ventilátory impedančnú ochranu. Regulovateľné 5-st. regulátorom otáčok (transformátor) alebo plynulým regulátorom otáčok (tyristor).

Plášť ventilátora je vyrobený z pozinkovaného ocelového plechu. Obe časti plášte ventilátora sú spojené lisovaním, čo zabezpečuje maximálnu tesnosť spoja. Vysoká tesnosť spoja plášte ventilátora, svorkovnica s krytím IP55 a prechodka M20 s krytím IP68 umožňuje montáž ventilátora aj vo vonkajšom alebo vlhkom prostredí - **trieda tesnosti "C"** podľa EN 12237:2003.

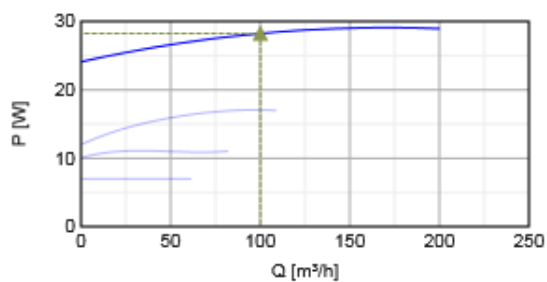
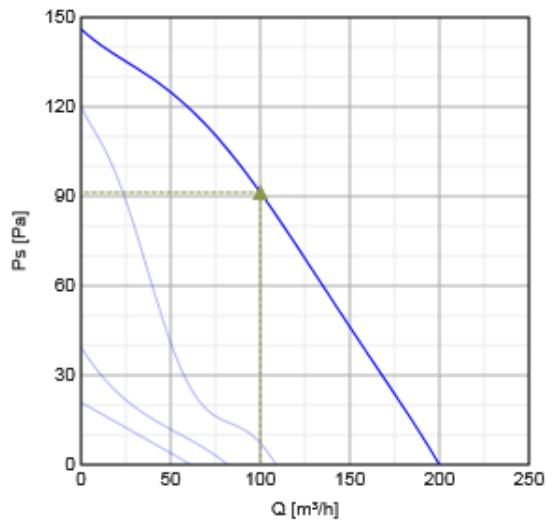


## Technické parametre

|   |      |                   |
|---|------|-------------------|
| Napätie   | 230  | V                 |
| Frekvencia  | 50   | Hz                |
| Fáza  | 1    | ~                 |
| Príkonnosť  | 28.9 | W                 |
| Prúd  | 0.17 | A                 |
| Max. vzduchový výkon                                | 200  | m <sup>3</sup> /h |
| Otáčky obež. kolesa                                 | 2465 | min <sup>-1</sup> |
| Max. teplota prepravovaného vzduchu                 | 70   | °C                |
| Max. teplota prepravovaného vzduchu pri reg. otáčok | 70   | °C                |
| Hladina akust. tlaku v 3m                           | 32.2 | dB(A)             |
| Hmotnosť  | 2.1  | kg                |
| Trieda izolácie, motor                              | B    |                   |
| Trieda krytia, motor                                | 44   | IP                |

## Výkon

## Krivky



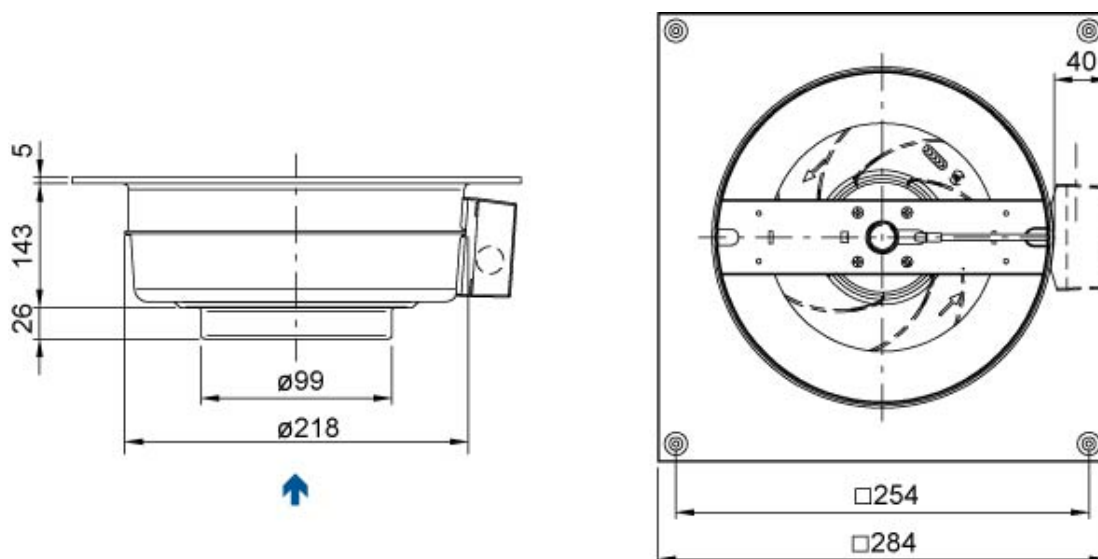
#### Vzduchový výkon a tlak

|               | Pracovný bod |            |          |                           |          |                  |          |
|---------------|--------------|------------|----------|---------------------------|----------|------------------|----------|
|               | Q<br>[m³/h]  | Ps<br>[Pa] | P<br>[W] | n<br>[min <sup>-1</sup> ] | I<br>[A] | SFP<br>[kW/m³/s] | U<br>[V] |
| Max. účinnosť | 100          | 91.3       | 28.2     | 2504                      | 0.16     | 1.02             | 230      |

#### Akustické dáta

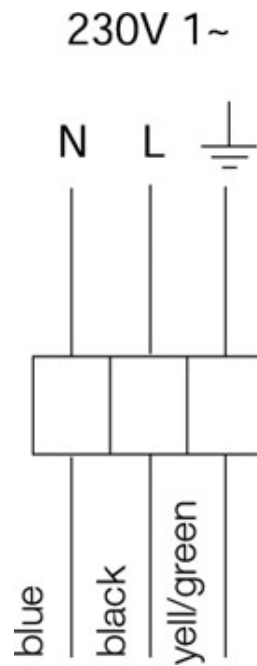
| Hladina akust. výkonu |       | 63 | 125 | 250 | 500 | 1k | 2k | 4k | 8k | Celk |
|-----------------------|-------|----|-----|-----|-----|----|----|----|----|------|
| Sanie                 | dB(A) | 47 | 58  | 60  | 53  | 52 | 47 | 36 | 21 | 63   |
| Výtlak                | dB(A) | 23 | 44  | 51  | 54  | 55 | 51 | 41 | 30 | 59   |
| Okolie                | dB(A) | 20 | 23  | 26  | 29  | 38 | 29 | 16 | 4  | 39   |

#### Rozmery



#### EI. zapojenie

blue = modrá  
black = čierna  
yellow/green = žltozelená



## Príslušenstvo

### Elektrické príslušenstvo

CO2RT-R-D snímač (6993)  
DTV 500 snímač (5044)  
HR 1 snímač (5150)  
IR24/P snímač (6995)  
RE 1.5 regulátor (5000)  
REE 1 regulátor (5314)  
REPT 6 regulátor (5698)  
REU 1.5 regulátor (5004)  
REV-3POL/03 ON/OFF vypínač (33978)  
RT 0-30 termostat (5151)  
T 120 časový spínač (5165)

### Príslušenstvo

CBM 100-0,6 ohrievač (5479)  
CWK 100-3-2,5 chladič (30019)  
FFR 100 filtr. kazeta (1766)  
FGR 100 filtr. kazeta (1802)  
FK 100 spona (1607)  
IGC 100 mriežka (5581)  
IGK 100 mriežka (1630)  
LDC 100-1200 tlmič (5996)  
LDC 100-300 tlmič (8180)  
LDC 100-600 tlmič (5188)  
LDC 100-900 tlmič (5189)  
RSK 100 klapka (5597)  
SG 100 mriežka (5606)  
VBC 100-2 ohrievač (5456)  
VBC 100-3 ohrievač (9838)  
VK 20 žalúzia (5639)  
VKK 100 žalúzia (1623)